

산업용 제품



microSD Cards

microSDHC220I

트랜센드의 SuperMLC 기술은 보다 경쟁력있는 가격으로 SLC NAND 플래시에 가까운 성능을 제공하는 합리적인 솔루션입니다. 산업용 SuperMLC 메모리 카드는 저렴한 가격에 고성능, 탁월한 내구성 및 광범위한 온도 범위 (-40°C~85°C)의 장점을 결합하여 의료 기기, 감시 시스템 및 POS 단말기와 같은 쓰기 작업 위주의 애플리케이션에 이상적입니다.

하드웨어 기능

- RoHS 준수
- 광범위한 온도(-40 °C ~ 85 °C)에서 작동 신뢰성 보장
- SD 3.01 규격 준수
- IEC 61000-4-2 ESD (방전) 준수

주문정보

4GB	TS4GUSD220I
8GB	TS8GUSD220I
16GB	TS16GUSD220I

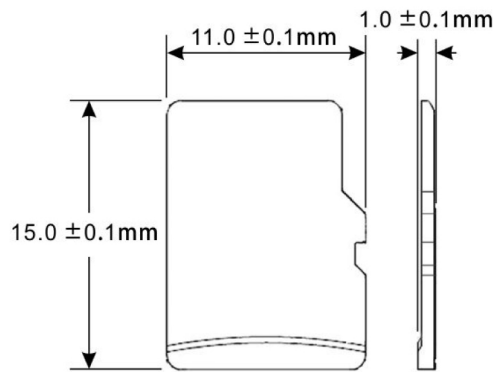
펌웨어 기능

- 트랜센드의 독점적 SuperMLC 기술
- S.M.A.R.T. 기능 지원
- ECC (Error Correction Code) 지원
- 웨어레벨링
- Early Move

제품 규격

형태	규격	11 mm x 15 mm x 1 mm (0.43" x 0.59" x 0.04")
	폼팩터	마이크로SD플래시카드
저장장치	플래시타입	슈퍼MLC
	용량	4 GB / 8 GB / 16 GB
작동환경	동작전압	2.7V ~ 3.6V
	드롭테스트	1.5m낙하
	작동온도	광범위한 온도 -40°C (-40°F) ~ 85°C (185°F)
	저장장치온도	-40°C (-40°F) ~ 85°C (185°F)
	습도	0% ~ 95%
	충격장치	가속도: 490 m/s ² (표준대기시간: 11 ms, semi-sine wave, 속도변화: 3.44 m/s)
	진동(작동중)	20 G (peak-to-peak), 20 Hz ~ 2,000 Hz (진동수)
전력	전력소비량(최대.)	0.72 와트(s)
성능	읽기속도(최대.)	최대 81 MB/s
	쓰기속도(최대.)	최대 46 MB/s
	TBW (내구성, 최대)	300 TBW
제품보증	보증서	CE / FCC
	보증	3년

규격



제품 스펙은 사전 예고 없이 변경될 수 있으며 제품 사진은 실제와 다를 수 있습니다. 용량은 사용 환경, 모델에 따라 달라질 수 있습니다. 임베디드 산업용 애플리케이션의 복잡성 및 다양성으로 인해 모든 플랫폼 및 장비에 100% 호환성을 보장할 수 없습니다. 특수 목적 및 사용의 경우 트랜센드에 문의하시기 바랍니다.