

산업용 제품



microSD Cards

microSDHC/SDXC10I

트랜센드의 산업용 microSD 카드는 고객에게 설계 유연성과 비용 절감 기회를 제공합니다. 크기는 작지만, 트랜센드의 microSD카드는 허용 온도 범위가 넓습니다(-40°C~85°C). 이 카드는 고품질 컨트롤러와 MLC플래시 칩을 갖추고 있어 충격과 진동 저항성이 뛰어나고 전력 소비량이 낮아 소형 폼팩터로도 산업용 메모리 카드의 성능과 신뢰성을 제공합니다.

하드웨어 기능

- RoHS 준수
- 내구성: P/E 사이클 10,000 회
- 광범위한 온도(-40 °C ~ 85 °C)에서 작동 신뢰성 보장
- SD 3.01 규격 준수
- Speed Class 10 준수

주문정보

8GB	TS8GUSDC10I
16GB	TS16GUSDC10I
32GB	TS32GUSDC10I
64GB	TS64GUSDC10I

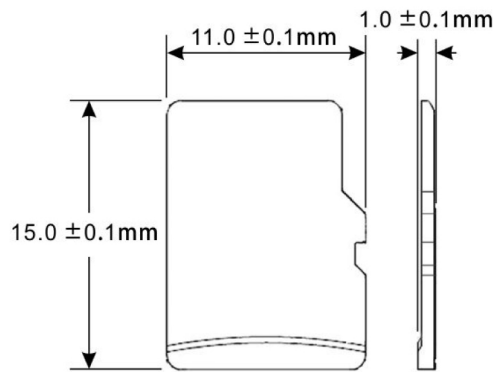
펌웨어 기능

- S.M.A.R.T. 기능 지원
- ECC (Error Correction Code) 지원
- 웨어레벨링

제품 규격

형태	규격	11 mm x 15 mm x 1 mm (0.43" x 0.59" x 0.04")
	폼팩터	마이크로SD플래시카드
저장장치	플래시타입	MLC낸드플래시
	용량	8 GB / 16 GB / 32 GB / 64 GB
작동환경	동작전압	2.7V ~ 3.6V
	드롭테스트	1.5m낙하
	작동온도	광범위한 온도 -40°C (-40°F) ~ 85°C (185°F)
	저장장치온도	-40°C (-40°F) ~ 85°C (185°F)
	습도	0% ~ 95%
	충격장치	가속도: 490 m/s ² (표준대기시간: 11 ms, semi-sine wave, 속도변화: 3.44 m/s)
	진동(작동중)	20 G (peak-to-peak), 20 Hz ~ 2,000 Hz (진동수)
전력	전력소비량(최대.)	0.72 와트(s)
성능	읽기속도(최대.)	최대 24 MB/s
	쓰기속도(최대.)	최대 22 MB/s
	TBW (내구성, 최대)	120 TBW
제품보증	보증서	CE / FCC
	보증	3년

규격



제품 스펙은 사전 예고 없이 변경될 수 있으며 제품 사진은 실제와 다를 수 있습니다. 용량은 사용 환경, 모델에 따라 달라질 수 있습니다. 임베디드 산업용 애플리케이션의 복잡성 및 다양성으로 인해 모든 플랫폼 및 장비에 100% 호환성을 보장할 수 없습니다. 특수 목적 및 사용의 경우 트랜센드에 문의하시기 바랍니다.