

산업용 제품



USB

USB Flash Module (Vertical)

트랜센드의 USB 모듈 제품(세로타입)은 산업용 컴퓨터의 메모리 용량을 확장하고자 하는 경우 추천되는 쉽고 편리한 솔루션입니다. USB 모듈 제품은 보다 적은 전력을 소모하며 쓰기 방지 스위치 기능을 특징으로 합니다. 또한 작은 제품 사이즈로 소형 임베디드 시스템에 적합한 제품입니다.

하드웨어 기능

- RoHS 준수
- Plug & Play 지원
- 저전력 소비

주문정보

512MB	TS512MUFM-V
-------	-------------

2GB	TS2GUFM-V
-----	-----------

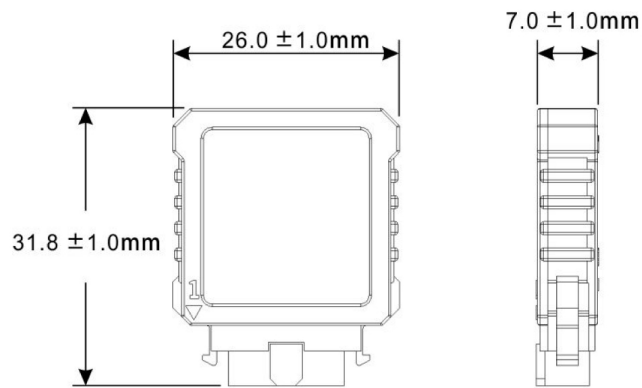
펌웨어 기능

- 데이터 보안을 위한 Mechanical Write Protection switch 지원

제품 규격

형태	규격	31.80 mm x 26.00 mm x 7.00 mm (1.25" x 1.02" x 0.28")
	핀	10 pin
	Pitch	2.54mm (일반타입)
인터페이스	인터페이스	USB 2.0
저장장치	플래시타입	SLC낸드플래시
	용량	512 MB / 2 GB
작동환경	동작전압	5V±10%
	작동온도	0°C (32°F) ~ 70°C (158°F)
	저장장치온도	-40°C (-40°F) ~ 85°C (185°F)
	습도	0% ~ 95%
	충격장치	1500 G, 0.5 ms, 3 axis
	진동(작동중)	20 G (peak-to-peak), 7 Hz ~ 2,000 Hz (진동수)
전력	전력소비량(최대.)	0.67 와트(s)
성능	읽기속도(최대.)	최대 21 MB/s
	쓰기속도(최대.)	최대 13 MB/s
	TBW (내구성, 최대)	62.5 TBW
	MTBF (수명)	1,000,000 시간
제품보증	보증	3년

규격



제품 스펙은 사전 예고 없이 변경될 수 있으며 제품 사진은 실제와 다를 수 있습니다. 용량은 사용 환경, 모델에 따라 달라질 수 있습니다. 임베디드 산업용 애플리케이션의 복잡성 및 다양성으로 인해 모든 플랫폼 및 장비에 100% 호환성을 보장할 수 없습니다. 특수 목적 및 사용의 경우 트랜센드에 문의하시기 바랍니다.