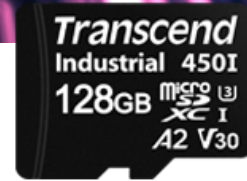


산업용 제품



microSD Cards

microSDXC450I

최상급 3D NAND 플래시를 탑재한 트랜센드 microSDXC 450I 메모리카드는 3K P/E (Program/Erase) cycle의 높은 내구성을 보장합니다. microSDXC 450I 메모리카드는 광범위한 산업용 온도 범위(-40 °C ~ 85 °C)에서 작동하며 LDPC, ECC 기능이 내장되어 있어 우수한 신뢰성을 제공합니다. 본 제품은 의료 기기, 감시 시스템 및 POS 단말기와 같은 쓰기 집약적인 산업용 애플리케이션에 적합한 제품입니다.

하드웨어 기능

- UHS-I 속도 규격 준수
- 비디오 스피드 클래스 30 (V30) 준수
- 모바일 애플리케이션 성능 클래스 2 (A2) 준수
- 내구성: 3K P/E 사이클 보장
- Scope Pro 소프트웨어 지원

주문정보

64GB	TS64GUSD450I
128GB	TS128GUSD450I

펌웨어 기능

- 웨어레벨링
- LDPC ECC (Error Correction Code) 지원
- Early Move
- S.M.A.R.T. 기능 지원

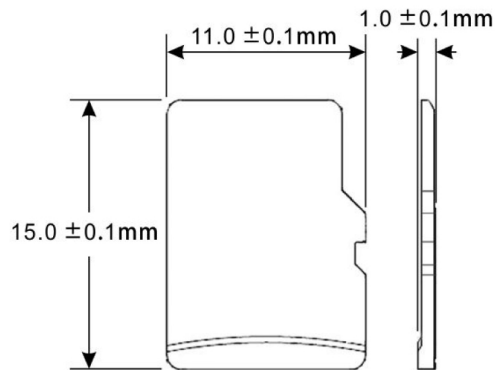
참고

- Scope Pro 소프트웨어는 카드리더기 [RDF5](#)와 함께 사용할 때만 활용 가능합니다.

제품 규격

형태	규격	11 mm x 15 mm x 1 mm (0.43" x 0.59" x 0.04")
	폼팩터	마이크로SD플래시카드
저장장치	플래시타입	3D 낸드플래시
	용량	64 GB / 128 GB
작동환경	동작전압	2.7V ~ 3.6V
	드롭테스트	1.5m낙하
	저장장치온도	-40°C (-40°F) ~ 85°C (185°F)
	습도	0% ~ 95%
	충격장치	가속도: 490 m/s ² (표준대기시간: 11 ms, semi-sine wave, 속도변화: 3.44 m/s)
	진동(작동중)	20 G (peak-to-peak), 20 Hz ~ 2,000 Hz (진동수)
성능	읽기속도(최대.)	최대 100 MB/s
	쓰기속도(최대.)	최대 85 MB/s
	TBW (내구성)	최대 332 TBW
제품보증	보증서	CE / FCC
	보증	3년

규격



제품 스펙은 사전 예고 없이 변경될 수 있으며 제품 사진은 실제와 다를 수 있습니다. 용량은 사용 환경, 모델에 따라 달라질 수 있습니다. 임베디드 산업용 애플리케이션의 복잡성 및 다양성으로 인해 모든 플랫폼 및 장비에 100% 호환성을 보장할 수 없습니다. 특수 목적 및 사용의 경우 트랜센드에 문의하시기 바랍니다.