

산업용 제품



SATA III M.2 SSDs

MTS460

트랜센드 M.2 SSD MTS460은 SATA III 6Gb/s 인터페이스와 SuperMLC 플래시 기술이 적용되어 있어 우수한 성능과 SLC 급 최상의 안정성을 보장합니다. MTS460은 소형 폼팩터의 제한된 공간에서 고성능의 퍼포먼스를 구현해야 하는 조건에 가장 적합한 솔루션입니다.

M.2 SSD MTS460은 다양한 임베디드 어플리케이션 요구 사항에 맞는 DRAM 캐시를 탑재하여 안정적인 속도, 탁월한 캐시 성능 및 커스터마이징 기능을 모두 만족시킵니다.

하드웨어 기능

- RoHS 준수
- 공간절약형 M.2 폼팩터 (42mm) – PC 어플리케이션 전용 솔루션
- DDR3 DRAM 캐시 탑재
- Scope Pro 소프트웨어 지원

펌웨어 기능

- 트랜센드의 독점적 SuperMLC 기술
- S.M.A.R.T. 기능 지원
- BCH ECC (Error Correction Code) 지원
- DevSleep 모드 지원
- 신뢰성을 높여주는 Advanced Global Wear-Leveling, Block management

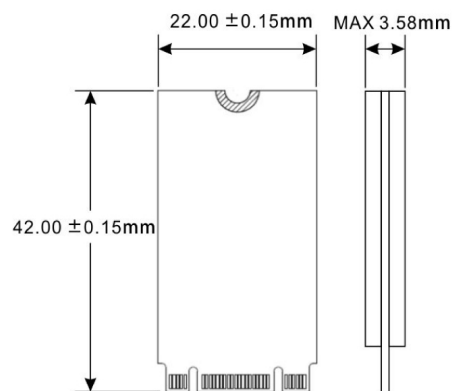
주문정보

8GB TS8GMTS460

제품 규격

형태	규격	42.0 mm x 22.0 mm x 3.58 mm (1.65" x 0.87" x 0.14")
	무게	5 g (0.18 oz)
	폼팩터	M.2
	M.2타입	2242-D2-B-M (양면)
인터페이스	버스인터페이스	SATA III 6Gb/s
저장장치	플래시타입	슈퍼MLC
	용량	8 GB
작동환경	동작전압	3.3V±5%
	작동온도	Standard 0°C (32°F) ~ 70°C (158°F)
	저장장치온도	-40°C (-40°F) ~ 85°C (185°F)
	습도	5% ~ 95%
	충격장치	1500 G, 0.5 ms, 3 axis
	진동(작동중)	20 G (peak-to-peak), 7 Hz ~ 2000 Hz (진동수)
전력	전력소비량(최대.)	0.74 와트(s)
	전력소비량(절전모드.)	0.41 와트(s)
성능	연속 읽기/쓰기 (CrystalDiskMark, 최대)	읽기: 최대 160 MB/s 쓰기: 최대 75 MB/s
	4K 랜덤 읽기/쓰기 (IOMeter, 최대)	읽기: 최대 18,000 IOPS 쓰기: 최대 18,000 IOPS
	MTBF (수명)	2,500,000 시간
	TBW (내구성, 최대)	130 TBW
	DWPD (Drive Writes Per Day)	15.2 (3 년)
제품보증	보증서	CE / FCC / BSMI
	보증	3년

규격



제품 스펙은 사전 예고 없이 변경될 수 있으며 제품 사진은 실제와 다를 수 있습니다. 용량은 사용 환경, 모델에 따라 달라질 수 있습니다. 임베디드 산업용 애플리케이션의 복잡성 및 다양성으로 인해 모든 플랫폼 및 장비에 100% 호환성을 보장할 수 없습니다. 특수 목적 및 사용의 경우 트랜센드에 문의하시기 바랍니다.