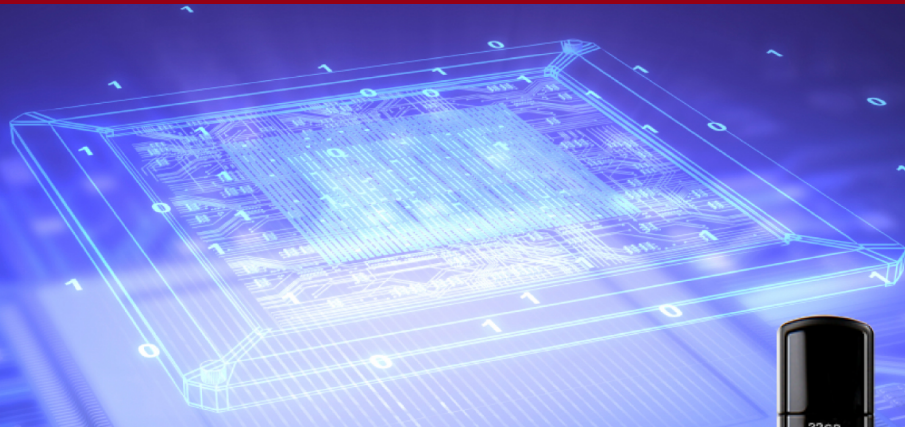


산업용 제품



USB

MLC USB Flash Drive

USB 3.1 Gen 1 인터페이스에 최상급 MLC 낸드플래시를 채택한 JetFlash 270M는 초고속 스피드의 우수한 전송 속도를 보장하는 제품입니다. 고성능, 탁월한 내구성 및 높은 P/E 사이클의 장점을 결합하여, 산업용 애플리케이션에 이상적입니다.

하드웨어 기능

- MLC 낸드플래시
- USB 3.1 Gen 1 인터페이스
- USB 2.0와 호환 가능합니다
- Plug & Play 지원
- 데이터 관리 소프트웨어 Transcend Elite 제공

주문정보

8GB	TS8GJF270M
16GB	TS16GJF270M
32GB	TS32GJF270M

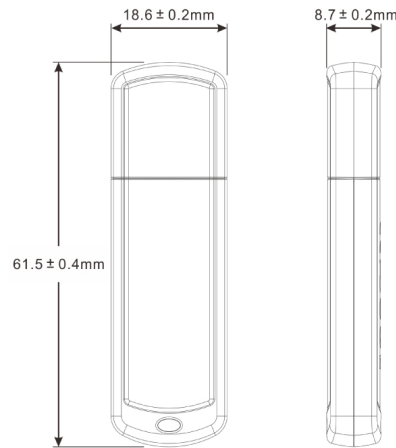
펌웨어 기능

- ECC (Error Correction Code) 지원

제품 규격

형태	규격	61.5 mm x 18.6 mm x 8.7 mm (2.42" x 0.73" x 0.34")
인터페이스	인터페이스	USB 3.1 Gen 1
	USB타입	USB Type-A
저장장치	플래시타입	MLC낸드플래시
	용량	8 GB / 16 GB / 32 GB
작동환경	동작전압	5V±10%
	작동온도	0°C (32°F) ~ 70°C (158°F)
	저장장치온도	-40°C (-40°F) ~ 85°C (185°F)
	충격장치	1500 G, 0.5 ms, 3 axis
	진동(작동중)	3 G (peak-to-peak), 5 Hz ~ 800 Hz (진동수)
전력	전력소비량(최대.)	1 와트(s)
성능	읽기속도(최대.)	최대 160 MB/s
	쓰기속도(최대.)	최대 40 MB/s
	TBW (내구성, 최대)	31 TBW
	MTBF (수명)	1,000,000 시간
제품보증	보증서	CE / FCC / BSMI
	보증	3년

규격



제품 스펙은 사전 예고 없이 변경될 수 있으며 제품 사진은 실제와 다를 수 있습니다. 용량은 사용 환경, 모델에 따라 달라질 수 있습니다. 임베디드 산업용 애플리케이션의 복잡성 및 다양성으로 인해 모든 플랫폼 및 장비에 100% 호환성을 보장할 수 없습니다. 특수 목적 및 사용의 경우 트랜센드에 문의하시기 바랍니다.