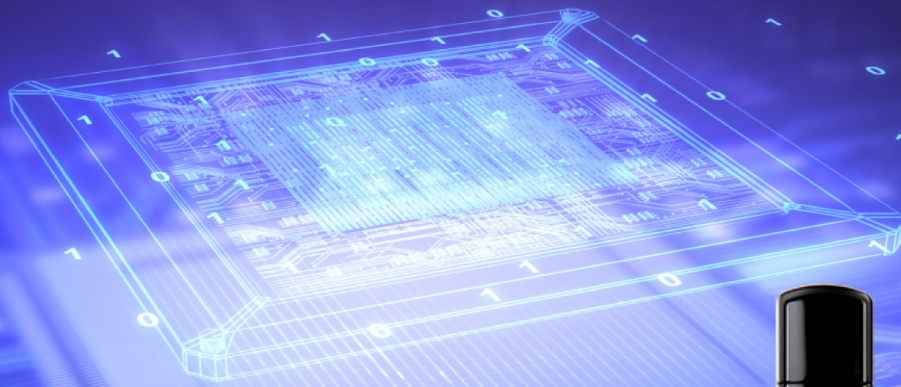


산업용 제품



## USB 3D NAND USB Flash Drive

JetFlash JF280T은 데이터가 저장되는 3D 셀을 96단 쌓아올린 96-layer 3D NAND 플래시 칩을 채택하였습니다. USB 3.1 Gen 1 인터페이스를 탑재한 JF280T는 초고속 고사양으로 데이터를 전송하여 대용량 파일도 막힘없이 빠르게 전송하며 소형 폼팩터의 제한된 공간에서 고성능의 퍼포먼스를 구현해야 하는 조건에 적합한 제품입니다.

### 하드웨어 기능

- 내구성: 3K P/E 사이클 보장
- USB 2.0와 호환 가능합니다
- Plug & Play 지원
- 뛰어난 내구성과 신뢰성을 보장하는 고품질 3D NAND 플래시
- 데이터 관리 소프트웨어 Transcend Elite 제공

### 주문정보

16GB	TS16GJF280T
32GB	TS32GJF280T
64GB	TS64GJF280T
128GB	TS128GJF280T

### 펌웨어 기능

- 웨어레벨링
- ECC (Error Correction Code) 지원

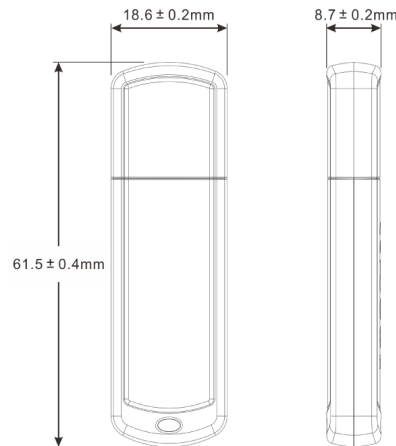
### Note

- 참고: 트랜센드 JF280T 16GB는 1K P/E 사이클의 64층 레이어 3D NAND 플래시 메모리를 기반으로 합니다.

## 제품 규격

형태	규격	61.5 mm x 18.6 mm x 8.7 mm (2.42" x 0.73" x 0.34")
인터페이스	인터페이스	USB 3.1 Gen 1
	USB타입	USB Type-A
저장장치	플래시타입	3D 낸드플래시
	용량	16 GB / 32 GB / 64 GB / 128 GB
작동환경	동작전압	5V±10%
	작동온도	0°C (32°F) ~ 70°C (158°F)
	저장장치온도	-40°C (-40°F) ~ 85°C (185°F)
	충격장치	1500 G, 0.5 ms, 3 axis
	진동(작동중)	3 G (peak-to-peak), 5 Hz ~ 800 Hz (진동수)
전력	전력소비량(최대.)	0.7 와트(s)
성능	읽기속도(최대.)	최대 140 MB/s
	쓰기속도(최대.)	최대 40 MB/s
	MTBF (수명)	1,000,000 시간
제품보증	보증서	CE / FCC / BSMI
	보증	3년

## 규격



제품 스펙은 사전 예고 없이 변경될 수 있으며 제품 사진은 실제와 다를 수 있습니다. 용량은 사용 환경, 모델에 따라 달라질 수 있습니다. 임베디드 산업용 애플리케이션의 복잡성 및 다양성으로 인해 모든 플랫폼 및 장비에 100% 호환성을 보장할 수 없습니다. 특수 목적 및 사용의 경우 트랜센드에 문의하시기 바랍니다.