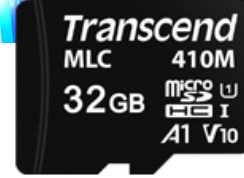


산업용 제품



microSD Cards

# microSD/SDHC410M

최상급 MLC NAND 플래시를 채택한 산업용 microSD/SDHC 410M 메모리카드는 -25 °C ~ 85 °C의 극한의 온도에서도 안정적으로 작동합니다. microSDHC 410M은 운송, 통신 및 IoT 애플리케이션과 같은 쓰기 작업 위주의 까다로운 성능 및 저장 공간을 요구하는 임베디드 시스템에 이상적인 제품이며 초고속 데이터 전송 속도를 보장합니다.

## 하드웨어 기능

- RoHS 준수
- SD 5.1 규격 준수
- Speed Class 10 준수
- 모바일 애플리케이션 성능 클래스 1 (A1) 준수
- 내구성: 3K P/E 사이클 보장

## 주문정보

|      |              |
|------|--------------|
| 2GB  | TS2GUSD410M  |
| 4GB  | TS4GUSD410M  |
| 8GB  | TS8GUSD410M  |
| 16GB | TS16GUSD410M |
| 32GB | TS32GUSD410M |

## 펌웨어 기능

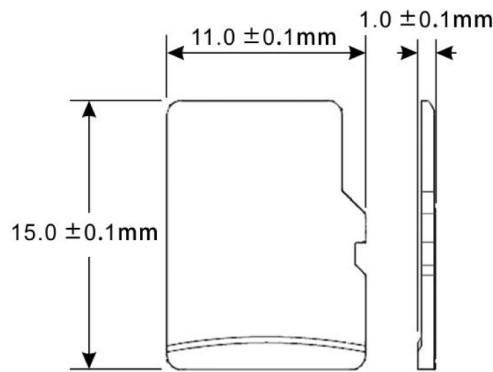
- ECC (Error Correction Code) 지원
- 웨어레벨링
- Early Move

\*MLC 낸드 플래시를 탑재한 microSDHC 410M 2GB는 UHS-I 규격 및 모바일 애플리케이션 속도 등급 A1을 지원하지 않습니다.

## 제품 규격

|      |            |   |
|------|------------|---|
| 형태   | 규격         | 11 mm x 15 mm x 1 mm (0.43" x 0.59" x 0.04")                              |
|      | 폼팩터        | 마이크로SD플래시카드   |
| 저장장치 | 플래시타입      | MLC낸드플래시  |
|      | 용량         | 2 GB / 4 GB / 8 GB / 16 GB / 32 GB  |
| 작동환경 | 동작전압       | 2.7V ~ 3.6V   |
|      | 드롭테스트      | 1.5m낙하  |
|      | 작동온도       | Standard<br>-25°C (-13°F) ~ 85°C (185°F)                                  |
|      | 저장장치온도     | -40°C (-40°F) ~ 85°C (185°F)  |
|      | 습도         | 0% ~ 95%  |
|      | 충격장치       | 가속도: 490 m/s <sup>2</sup> (표준대기시간: 11 ms, semi-sine wave, 속도변화: 3.44 m/s) |
|      | 진동(작동중)    | 20 G (peak-to-peak), 20 Hz ~ 2,000 Hz (진동수)                               |
| 전력   | 전력소비량(최대.) | 0.72 와트(s)  |
| 성능   | 읽기속도(최대.)  | 최대 95 MB/s  |
|      | 쓰기속도(최대.)  | 최대 50 MB/s  |
|      | TBW (내구성)  | 최대 86 TBW   |
| 제품보증 | 보증서        | CE / FCC  |
|      | 보증         | 3년  |

## 규격



제품 스펙은 사전 예고 없이 변경될 수 있으며 제품 사진은 실제와 다를 수 있습니다. 용량은 사용 환경, 모델에 따라 달라질 수 있습니다. 임베디드 산업용 애플리케이션의 복잡성 및 다양성으로 인해 모든 플랫폼 및 장비에 100% 호환성을 보장할 수 없습니다. 특수 목적 및 사용의 경우 트랜센드에 문의하시기 바랍니다.